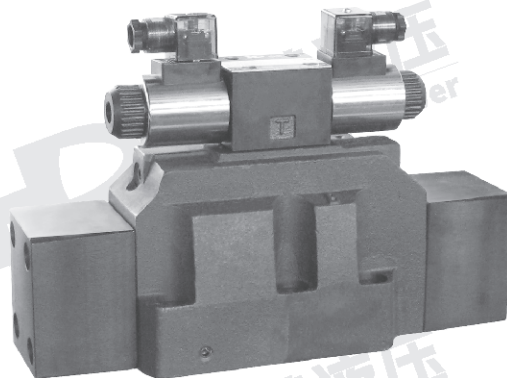


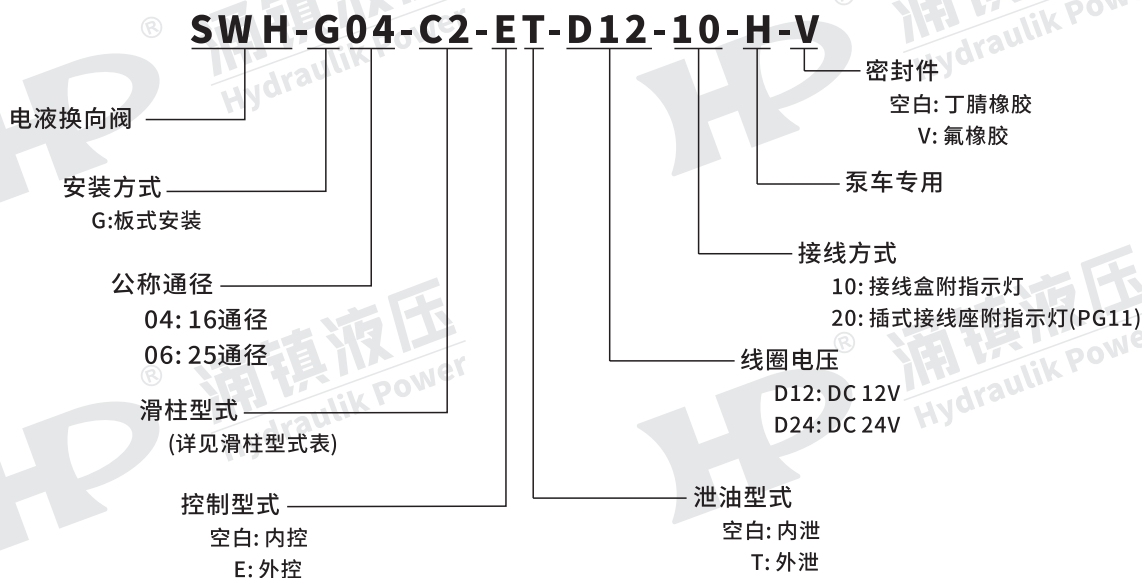
泵车专用电液换向阀

1. 特优的流道设计, 使得SWH-G04、06系列产品适用于高压(350bar), 流量更达300l/min、650l/min;
2. 另有电压低冲击功能大大提高电器的安全性;
3. 滑柱形式齐全供选择, 能满足各种应用场所;
4. 优良的电器防水及防尘特性。
5. 高强度的侧盖, 适合高压、高频率冲击的泵车行业。



方向控制阀

型号说明



特性参数及曲线

规格表

型号	最大流量 (l/min)	最高工作压力 (bar)	最高控制压力 (bar)	最低控制压力 (bar)	最高容许背压	
					外泄	内泄
SWH-G04-**-H	300	350	250	14(外控)/4.5(内控)	250	160
SWH-G06-**-H	650			13(外控)/4.5(内控)		

注: 最大流量指阀正常换向时的极限流量, 最大流量随阀芯机能和工作条件而异, 详见滑柱机能表。
滑柱型式为C3、C5、C6、C60需使用外控压力。